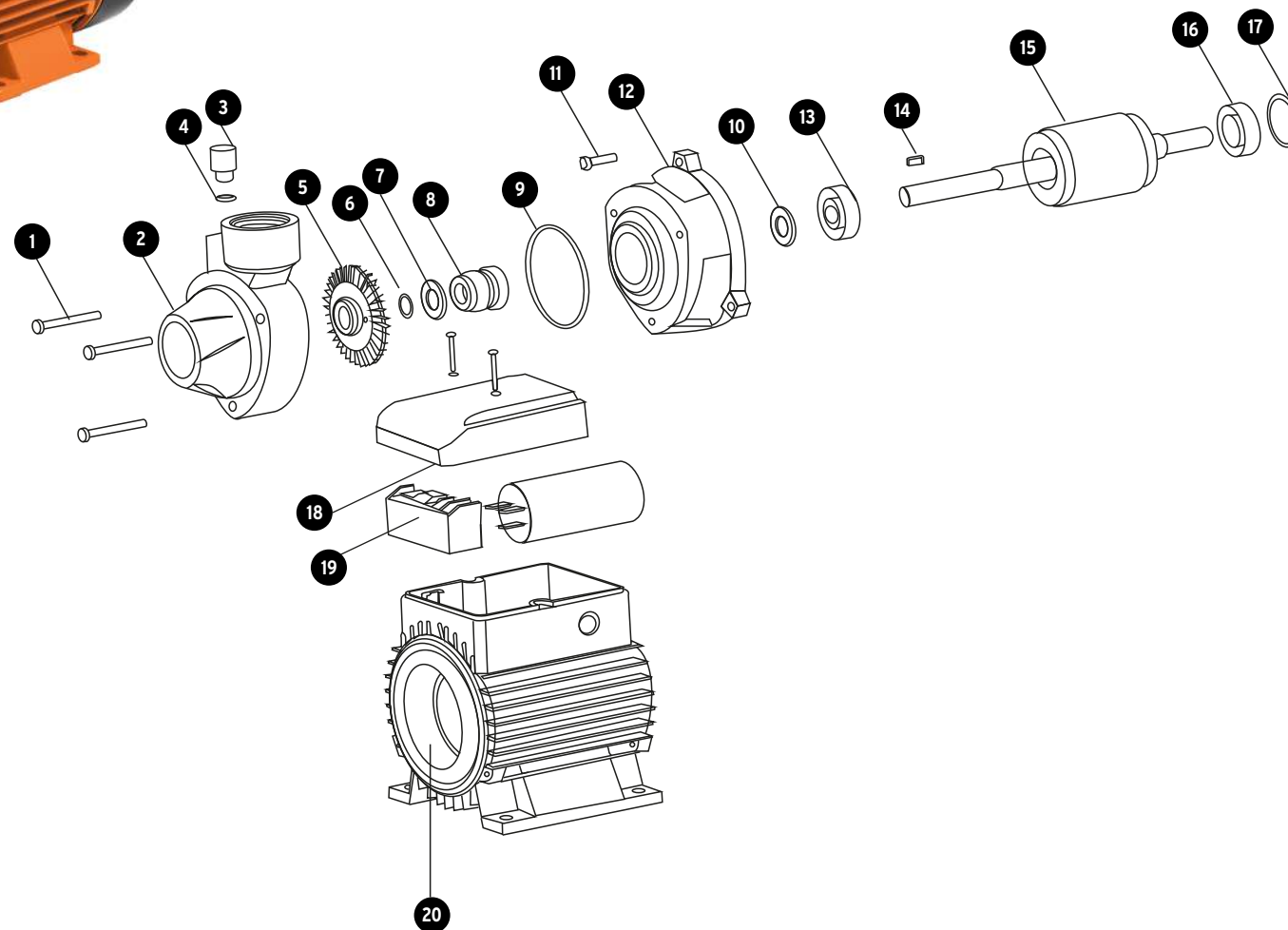


A

No.	Código	Clave	Descripción
1	99272	R1-BOAP-1/2	Tornillo
2	99273	R2-BOAP-1/2	Cubierta de bomba
3	99274	R3-BOAP-1/2	Tapón de llenado
4	99275	R4-BOAP-1/2	Anillo sellador
5	99276	R5-BOAP-1/2	Impulsor
6	99277	R6-BOAP-1/2	Seguro
7	99278	R7-BOAP-1/2	Rondana
8	99279	R8-BOAP-1/2	Sello mecánico
9	99280	R9-BOAP-1/2	Anillo sellador
10	99281	R10-BOAP-1/2	Sello
11	99282	R11-BOAP-1/2	Tornillo
12	99283	R12-BOAP-1/2	Soporte de bomba
13	99284	R13-BOAP-1/2	Balero de bolas 6201
14	99285	R14-BOAP-1/2	Cuña
15	99286	R15-BOAP-1/2	Rotor
16	99287	R16-BOAP-1/2	Balero de bolas 6201
17	99288	R17-BOAP-1/2	Arandela ondulada
18	99289	R18-BOAP-1/2	Cubierta superior
19	99290	R19-BOAP-1/2	Conector de terminales
20	99291	R20-BOAP-1/2	Campo



A



B

No.	Código	Clave	Descripción
21	99292	R21-BOAP-1/2	Protector de cable
22	99293	R22-BOAP-1/2	Cubierta trasera
23	99294	R23-BOAP-1/2	Tornillo
24	99295	R24-BOAP-1/2	Ventilador
25	99296	R25-BOAP-1/2	Cubierta de ventilador
26	99297	R26-BOAP-1/2	Tornillo
27	99298	R27-BOAP-1/2	Capacitor
28	99299	R28-BOAP-1/2	Tornillo
29	99300	R29-BOAP-1/2	Opresor de cable
30	99301	R30-BOAP-1/2	Anillo sellador
31	99302	R31-BOAP-1/2	Tornillo de conexión a tierra
32	99303	R32-BOAP-1/2	Rondana dentada
33	99304	R33-BOAP-1/2	Cable de alimentación



B

